

# GAMMA RD

ASTRA



DUMPER RIGIDO  
RIGID DUMPTRUCKS



Italiano / English



[www.astraspa.com](http://www.astraspa.com)

# RD

## RIGID DUMPTRUCKS

MASSIMA  
PRODUTTIVITÀ  
E AFFIDABILITÀ  
ASSOLUTA

MAXIMUM  
PRODUCTIVITY  
AND ABSOLUTE  
RELIABILITY



La gamma di Dumper Rigidi Astra RD 28, RD 32, RD 40 si completa con il nuovo modello RD 50 che rappresenta il massimo in fatto di portata e interpreta la proverbiale affidabilità che ha reso Astra famosa nel mondo. Nelle condizioni climatiche più estreme, quando la resistenza e la redditività sono fattori determinanti di successo, i Dumper Rigidi Astra sono la soluzione per ogni genere di opera che ha in se sfide ardite con l'ingegneria e la natura.

The range of Astra Rigid Dumptrucks RD 28, RD 32, and RD 40 completed by the new model RD 50 which represents the maximum in terms of capacity and translates the proverbial reliability which has made Astra famous all over the world. In the most extreme climatic conditions, when endurance and profitability are factors determining success, Astra Rigid Dumptrucks are the solution for every kind of work that involves tough challenges thrown up by engineering and Mother Nature.

## SICURI E AFFIDABILI

Progettati con alti coefficienti di sicurezza i Dumper Rigidi Astra sono estremamente affidabili grazie alle soluzioni esclusive, molte coperte da brevetto, garantendo la massima visibilità per l'operatore.

## NUOVO DESIGN

La rivisitazione del design ha portato la gamma ad un family feeling di grande impatto e di estrema attualità. Le linee decise ma morbide accentuano la sensazione di forza ed al contempo di armonia del mezzo.

## SAFE AND RELIABLE

Designed with high safety coefficients the Astra Rigid Dumptrucks are extremely reliable thanks to the exclusive solutions used, many covered by patent, which guarantee maximum visibility for the operator.

## NEW DESIGN

The revision of the design has led the range towards a family feeling of major impact and great modernity. The decisive but soft lines accentuate both the sensation of power and harmony of the vehicle.



# LA GAMMA

## THE RANGE

LA GAMMA COMPLETA  
PER OTTIMIZZARE LE  
PERFORMANCE PRODUTTIVE

THE COMPLETE RANGE  
TO OPTIMIZE PRODUCTIVE  
PERFORMANCE

I modelli della gamma RD sono stati pensati e progettati nelle loro diverse caratteristiche al fine di incrementare la produttività operativa di cave e cantieri. Nelle grandi opere di edilizia come gallerie, viadotti, centrali idroelettriche, direttrici ferroviarie e stradali, lavori in centri minerari e siderurgici, opere di bonifica, i dumper rigidi Astra hanno dimostrato peculiarità di robustezza ed efficienza operativa straordinarie.

The models of the RD range have been conceived and designed each with their own characteristics in order to increase operative productivity in quarries and building sites. In large-scale building works such as tunnels, viaducts, hydroelectric power stations, rail and road directrices, works in mining and steelwork centres, and reclamation works, Astra Rigid Dumptrucks have demonstrated their exceptional robustness and extraordinary operative efficiency.

CASSONE STANDARD/STD. BODY	RD 28c	RD 32c	RD 40	RD 50
Capacità a raso/SAE struck (m³)	14,2	16	18	23
Capacità a colmo (SAE 2:1)/SAE heaped (m³)	17,5	20,5	24,2	32
Acciaio durezza/Hardness	HB 400			
Spessore fondo/bottom thickness (mm)	12	15	20	12
Spessore pareti/Side wall thickness (mm)	10	10	10	10
<b>MASSE/WEIGHTS</b>				
Tara/Tare t	20	22	30	37,8
Portata utile /Max. payload	28	32	40	50
Complessivo/Total Weight t	48	54	70	87,8
<b>MOTORE/ENGINE</b>				
Marca/Make	Iveco			Deutz
Tipo/Model	Cursor 10 F3A		Cursor 13 F3B	TCD 2015 VB
Cilindrata/Displacement (L)	10,3		12,8	15,9
Freno motore integrato/Engine Brake	Iveco Turbo Brake			
Potenza Max/Horsepower SAE J1995 kW (hp)	260 (353)	280 (381)	368 (500)	500 (680)
Giri al minuto/Rpm	1900	2100	1900	2100
Coppia Max**/Max Torque Nm	1650	1800	2200	2800
Giri al minuto/Rpm	1140	1000	900-1540	1300-1500
Emissioni/Emissions	EPA-CARB-OFF ROAD TIER3			
<b>TRASMISSIONE AUTOMATICA/AUTOMATIC TRANSMISSION</b>				
Marca/Make	ALLISON			
Tipo/Model	HD 4560		H 5610	H 6610
N° marce/Gears nr.	6+1	6+1	6+2	6+2
Rallentatore idraulico/Hydraulic retarder	OPT	STD		OPT
<b>SOSPENSIONI/SUSPENSIONS</b>				
Tipo/Type	IDROPNEUMATICO			
Anteriori/Front	indipendenti, con cilindri di sospensione idropneumatici			
Posteriori/Rear	semindipendenti, con forcella e barra panhard			
<b>PONTI/AXLES</b>				
Marca/Make	KESSLER			
Riduzione totale/Ratio	1:14,58	1:14,58	1:19,62	1:19,29
Freni ant./front brakes	a disco a secco/dry disc brakes			
Freni post./rear brakes	a disco a secco/dry disc brakes			a disco a bagno d'olio (effetto retarder)/wet multiple discs (retarding effect)
<b>PNEUMATICI/TYRES</b>				
STANDARD	16,00 R25	18,00 R25	18,00 R33	21,00 R35

# POTENZA, FACILITÀ DI GUIDA, MOBILITÀ

## POWER, EASY TO DRIVE, MOBILITY

### MOTORI TIER 3

I modelli 28 e 32 sono dotati di motore Cursor da 10 litri. L'RD 40 è equipaggiato invece con motore Cursor da 13 litri. Entrambi i motori sono TIER 3 con iniettori pompa a gestione elettronica ed albero a camme in testa e grazie alle eccezionali caratteristiche di coppia ai vari regimi e al nuovo freno motore, garantiscono elasticità di marcia e rilevante potenza frenante, caratteristiche fondamentali per l'impiego in cantiere. L'evoluzione tecnologica raggiunta, consente alti valori di rendimento termico nella combustione con conseguenti consumi di carburante veramente contenuti nel rispetto della normativa TIER 3 sulle emissioni. Il modello RD 50 monta il motore Deutz 680 cv TIER 3 con alte prestazioni grazie ad una potenza specifica al top nel panorama dei dumper da 50 t di portata. La coppia di 2800Nm è disponibile già a 1300 g/1.

### SISTEMA MULTIPLEX

(escluso RD 40)

L'impiego dei motori a gestione elettronica ha comportato l'adozione di un sistema Can bus (Controlled Area Network), integrato oggi dal nuovo sistema Multiplex, che, collegando le centraline, permette di velocizzare e di gestire contemporaneamente, in modo sicuro, i segnali di dialogo tra le diverse unità elettroniche. EDC del motore, Centralina dei cambi di velocità, Centralina Rallentatore dialogano tra loro simultaneamente ad altissima velocità. Al nuovo Display Multifunzione arrivano questi segnali in formato digitale ed analogico che si trasformano in informazioni fondamentali per il conducente. Il sistema permette inoltre velocissime e sicure diagnosi di eventuali anomalie legate a tutti i principali componenti del motore stesso.

### TRASMISSIONE:

Trasmissione automatica con modalità di selezione Eco-Power. Lock-Up in tutte le marce. Crociere ed alberi di trasmissione "Service Free".

### CURSOR ENGINE TIER 3

Models 28 and 32 feature 10 litre Cursor engines. Instead, the RD 40 is equipped with a 13 litre Cursor engine. Both engines are TIER 3 versions with electronically controlled injection pumps and overhead cam shafts, and thanks to the outstanding characteristics of torque at various speeds and the new engine brake, guarantee driving flexibility and considerable braking power, essential for work on construction sites. The degree of technological evolution reached permits high levels of combustion efficiency resulting in considerable reductions in fuel consumption in line with the TIER 3 regulations on emissions. The RD 50 model is installed with a Deutz 680 cv TIER 3 engine with high performance thanks to a specific power at the very top in the panorama of 50 t dumpers. The 2800Nm torque is already available at 1300 g/1.

### MULTIPLEX SYSTEM

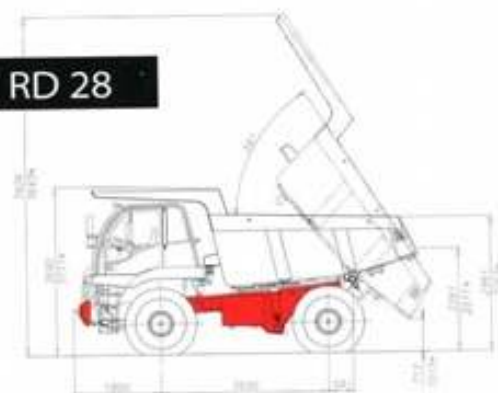
(except for RD 40)

The use of the Cursor engines with electronic control requires a CAN (Controlled Area Network) bus system today integrated by the new Multiplex system, which connects the control units to speed and manage several dialogue signals at the same time between the different electronic units: the engine EDC, the gearbox control unit, the retarder control unit, which communicate with each other simultaneously at very high speed. All these signals are received by the new Multifunction Display which transforms them, whether in digital or analogic format, into fundamental information for the driver.

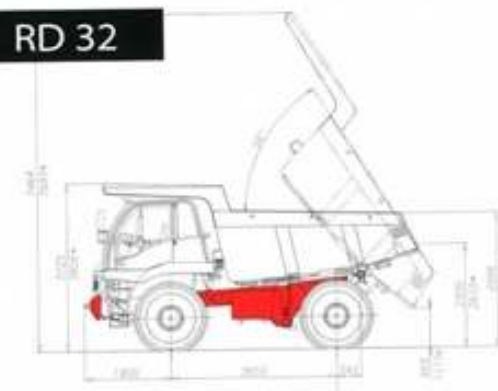
### TRANSMISSION:

Automatic transmission with possibility of selecting Eco or Power mode. Lock-Up on all gears. "Service Free" universal joint and transmission propeller shaft.

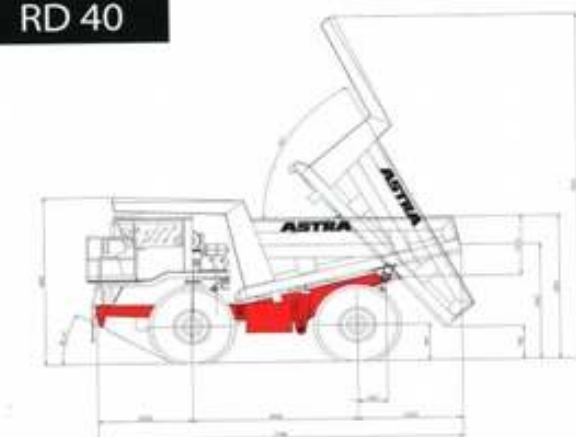
RD 28



RD 32



RD 40



RD 50



# TELAIO, FRENI CHASSIS, BRAKES

ROBUSTEZZA E LUNGA  
DURATA IN OGNI  
CONDIZIONE DI LAVORO

ROBUSTNESS AND  
ENDURANCE IN ANY  
WORKING CONDITIONS



## Il Telaio

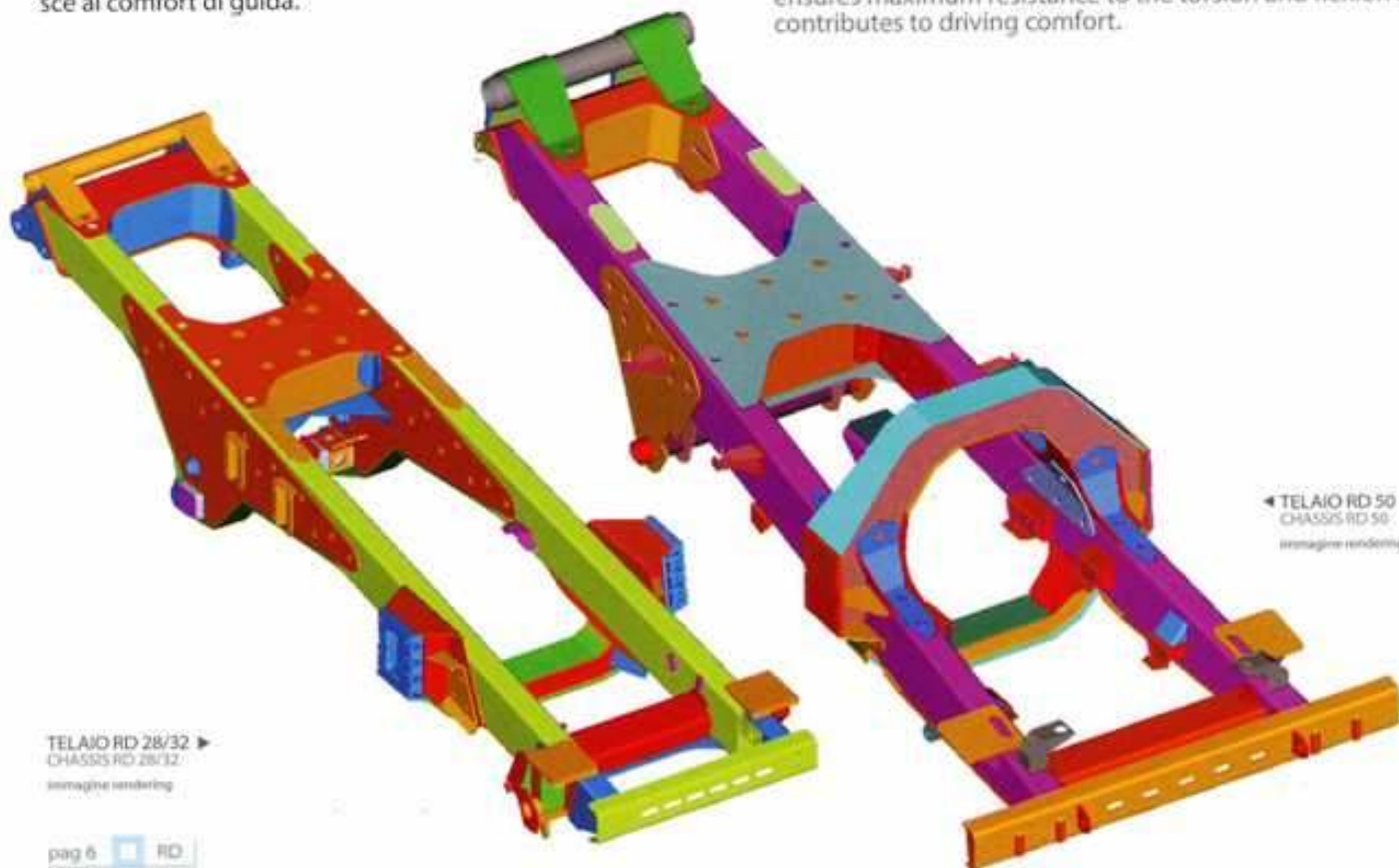
Realizzato in acciaio ad alta resistenza è composto da longheroni estrusi a sezione rettangolare senza saldature. La grande distanza tra i longheroni è la miglior garanzia di elevata resistenza alle torsioni, di stabilità del veicolo e di un buon posizionamento e ribaltamento del cassone.

Nel modello RD 50 l'elemento scatolato centrale ad anello assicura la massima resistenza alla torsione e flessione e contribuisce al comfort di guida.

## The Chassis

Built in high-tensile steel, with extruded rectangular side members. The increased width between the longitudinal members is ideal to ensure high torsional stiffness, vehicle stability, and good positioning and tipping of the body: in fact, the cylinders located within the chassis are short and totally protected.

In the RD 50 model the ring-shaped boxed central element ensures maximum resistance to the torsion and flexion and contributes to driving comfort.



◀ TELAI0 RD 50  
CHASSIS RD 50  
immagine rendering

TELAIO RD 28/32 ▶  
CHASSIS RD 28/32

immagine rendering

### Freni a disco a secco (RD 28 / RD 32 / RD 50 anteriori)

Freni a disco a secco di grande affidabilità e rapida manutenzione.

I modelli RD 28 e RD 32 sono equipaggiati di freno motore ITB (Iveco Turbo Brake) con potenza frenante max di 353 kW e di 396 kW per il massimo della sicurezza nella marcia in discesa ed il risparmio dei freni di servizio.

Il rallentatore idraulico integrato fornito di serie sull'RD 32 è disponibile come optional sull'RD 28.

### Freni Multidisco a bagno d'olio (RD 50 posteriori)

Posteriormente il modello RD 50 dispone di freni multidisco a bagno d'olio utilizzati anche come rallentatore senza pericolo di surriscaldamento.

Il sistema frenante con dischi a bagno d'olio non richiede manutenzione e assicura una elevata resistenza al "fading". Il rallentatore idraulico integrato nella trasmissione è disponibile come optional.

### Dry disc brakes (RD 28 / RD 32 / RD 50 front)

Highly reliable dry disc brakes for rapid maintenance. Models RD 28 and RD 32 are equipped with ITB engine brake (Iveco Turbo Brake) with max braking power of 353 kW and 396 kW for the greatest safety in descent and to save the service brakes.

The integrated hydraulic retarder supplied as standard on the RD 32 is available as an option on the RD 28.

### Wet multiple disc brakes (RD 50 rear)

At the rear the RD 50 model features wet multiple disc brakes to be used as retarder without any danger of overheating. The braking system with wet multiple disc does not require maintenance and ensures high resistance to fading. A transmission integrated retarder is optionally available.



TELAIO RD 50  
Pedale rallentatore RD 50

CHASSIS RD 50  
Pedal decelerator RD 50



# SOSPENSIONI SUSPENSIONS



SOLUZIONI INNOVATIVE  
PER LA MOBILITÀ  
E IL COMFORT

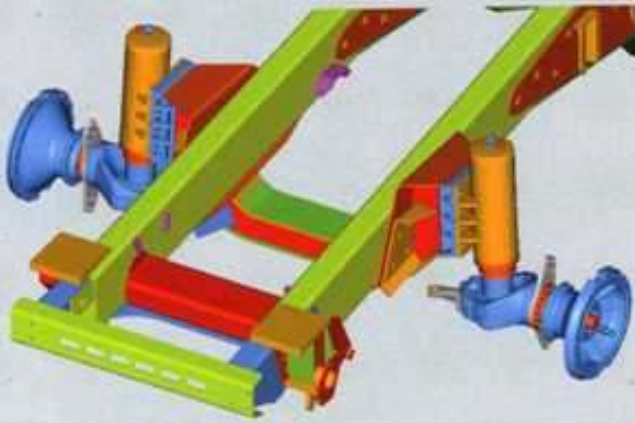
INNOVATIVE SOLUTIONS  
FOR MOBILITY  
AND COMFORT





# SOSPENSIONI ANTERIORI

## FRONT SUSPENSION



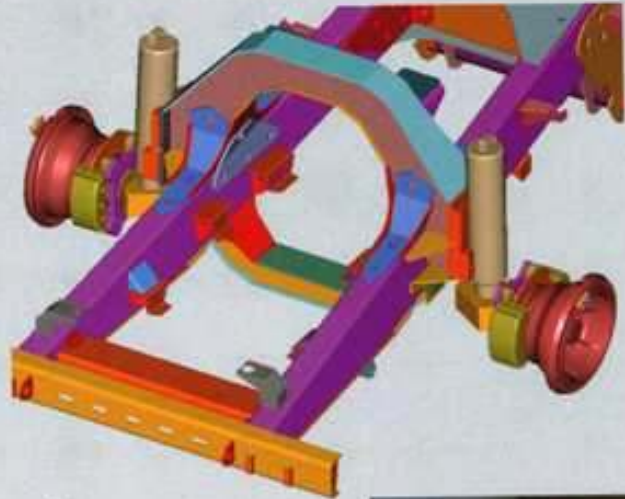
▲ RD 50 Sospensione anteriore/RD 50 Front suspension  
immagine rendering.

Il sistema di sospensioni assicura comfort di guida che si traduce in sicurezza e efficienza produttiva del mezzo e dell'operatore.

- ruote indipendenti sterzanti
- cilindri idropneumatici (olio-azoto) con funzione sospensione/ammortizzatore.

The suspension system ensures driving comfort which translates into safety and productive efficiency of vehicle and the operator.

- independent steering wheels
- hydropneumatic cylinders (oil-nitrogen) with suspension/shock-absorber function.



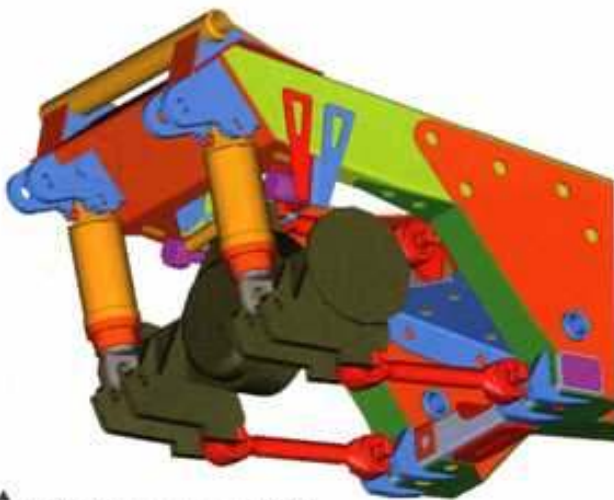
▲ RD 28-32 Sospensione anteriore  
RD 28-32 Front suspension  
immagine rendering.



RD 50 Cilindro sosp. anteriore  
RD 50 Front susp. cylinder

# SOSPENSIONI POSTERIORI

## REAR SUSPENSION



▲ RD 28 - RD 32 Sospensione posteriore  
RD 28 - RD 32 Rear suspension  
immagine rendering.

La sospensione di tipo semi-indipendente con aste di reazione per RD 28 e RD 32 e con forcella per RD 50 più barra trasversale tipo Panhard consente ampie escursioni sui terreni più sconnessi: due pistoni oleopneumatici dalla doppia funzione "molla-ammortizzatore", posizionati dietro all'assale e quindi a corsa lunga, assicurano un ottimale assorbimento delle sollecitazioni verticali.



▲ RD 50 Sospensione posteriore /RD 50 Rear suspension  
immagine rendering.

The semi-independent suspension with reaction bars for RD 28 and RD 32 and with cradle for the RD 50 plus a Panhard-type transverse bar allows easy passage over rough terrain: two dual function "spring/shock-absorber" hydraulic cylinders, positioned in front of the axle and therefore having a long stroke, ensure optimal absorption of the vertical stresses and maximum operator comfort.

# LA CABINA THE CAB

COMFORT E AVANZATA  
STRUMENTAZIONE DI  
CONTROLLO AL CENTRO  
DEL PROGETTO CABINA

COMFORT AND ADVANCED  
CONTROL INSTRUMENTATION  
AT THE CENTRE OF  
THE CABIN DESIGN



▲ Leva del cambio e freno di parcheggio  
Gear lever and parking brake



Tutti i veicoli della gamma rispondono alla normativa ROPS-FOPS.  
La cabina è disegnata attorno all'operatore: le linee arrotondate, la buona visibilità, l'insonorizzazione, l'evoluta ergonomia del posto di guida sono in funzione della massima sicurezza e del comfort operativo.  
La strumentazione con sistema elettronico consente il monitoraggio completo delle funzionalità del veicolo.  
Il sistema multiplex installato su tutta la gamma RD memorizza i dati veicolo per ricerca dei guasti gestendo 3 aree di memoria dedicate a motore, cambio e veicolo.

- Controllo in tempo reale delle funzionalità
- Ricerca guasti veloce e facile
- Riduzione tempi fermo macchina
- Manutenzione programmata e accurata

Il modello RD 50 è dotato di salita frontale, scalini grandi e mancorrenti lungo tutto il percorso di accesso alla cabina.

All the vehicles in the range conform to ROPS-FOPS regulations.  
The cab is designed around the operator: the rounded lines, good visibility, the sound-proofing, the evolved ergonomics of the driving position are in line with maximum safety and operating comfort.  
The instrumentation with electronic system permits complete monitoring of the vehicle's functions.  
The multiplex system installed on the entire RD range memorizes the vehicle data to identify breakdowns managing 3 memory areas dedicated to engine, gearbox and vehicle.

- Control in real time of the functioning
- Speedy and easy breakdown search
- Reduction in machine stop time
- Programmed scrupulous maintenance

The RD 50 model features front access, large steps and handrails along the whole cab access route.

### Dotazione ricca e completa:

- Aria condizionata filtrata
- Cabina pressurizzata
- Isolamento acustico e termico
- Sedile operatore pneumatico regolabile con braccioli
- Sedile istruttore
- Cinture di sicurezza
- Ampli vani porta oggetti
- Comodo accesso al portafusibili
- Bocchette di ventilazione
- Tendina parasole parabrezza
- Avvisatore acustico retromarcia
- Protezione posteriore cabina

### Plentiful, comprehensive equipment:

- Filtered air conditioning
- Pressurised cab
- Sound and heat insulation
- Air suspension operator seat with armrests and instructor's seat
- Safety belts
- Generous storage space
- Easy access to fuse panel
- Ventilation outlets
- Sun shield
- Reverse alarm
- Rear cabin protection



▲ RD 28/32 accesso in cabina laterale  
RD 28/32 lateral access into the cabin



▲ RD 50 accesso in cabina frontale  
RD 50 frontal access into the cabin



# GAMMA RD OPTIONAL



# OPTIONAL

La gamma RD prevede numerose opportunità di personalizzazione per la configurazione di un mezzo a misura di esigenza operativa in grado di assicurare la massima produttività.

Tra i principali e più significativi:

- cassone roccia
- sovrasponde laterali cassone
- estintore
- sponda posteriore cassone
- frigorifero in cabina
- telecamera retromarcia (obbligatoria per paesi CE)
- impianto di ingrassaggio automatico
- fari da lavoro

The RD range offers a wide number of options to personalise the configuration of the vehicle, in order to ensure the maximum productivity in every working condition.

- rock body
- body side extensions
- rear mechanical gate
- fridge in the cab
- rear view camera (mandatory for EC countries)
- automatic greasing system
- work lights



▲ Telecamera retromarcia/Rear view camera



▲ Impianto di ingrassaggio automatico/Automatic greasing system



▲ Fari da lavoro/Work lights



# PROGETTAZIONE, TEST E COLLAUDO

ENGINEERING, TESTING AND INSPECTIONS

LE FASI DI STUDIO DELLA PROGETTAZIONE TROVANO NEL SERVIZIO PROTOTIPI ED ESPERIENZE IL NATURALE SBOCCO DI REALIZZAZIONE E VERIFICA.



RESEARCH AND DESIGN HAVE A NATURAL OUTLET FOR PRODUCTION AND TESTING IN THE PROTOTYPE CONSTRUCTION SERVICE.

E' proprio attraverso tale stretta compartecipazione alle problematiche del settore che si giunge alle soluzioni più mirate e razionali.

I risultati sono in seguito trasferiti alla fase di Testing, che, nel rispetto delle più severe e rigorose verifiche, consente di prevedere le risposte del prodotto nelle più inusuali ed imprevedibili condizioni di impiego: tutto questo garantisce al marchio ASTRA di sfidare l'eccellenza nel tempo

It is precisely through a deep understanding of the customer needs that Astra reaches the most focused and rational technical solutions.

These results are then checked and validated throughout the testing phase which, in line with the most severe and rigorous tests, allows to evaluate the product behaviour even in the most unusual conditions of use: all of this enables Astra to pursue excellence over the time.



# ORGANIZZAZIONE DI VENDITA E ASSISTENZA

## SALES AND AFTER-SALES ORGANISATION

Decine di migliaia di veicoli Astra partecipano nel mondo ai progetti più ambiziosi e possono contare su di una organizzazione di vendita e assistenza strutturata e presente in molti paesi.

Tens of thousands of Astra vehicles are taking part worldwide in the most ambitious projects and can count on a structured sales and assistance organisation that is present in many countries.

### ASTRA DEALERS IN THE WORLD

#### WEST EUROPE

ALBANIA  
CIPRO  
FRANCIA  
GERMANIA  
GRECIA  
ISLANDA  
ITALIA  
MACEDONIA  
MALTA  
NORVEGIA  
OLANDA  
SPAGNA

#### EAST EUROPE

BULGARIA

REP. CECA  
REP. SLOVACCA  
ROMANIA  
RUSSIA  
SERBIA  
SLOVENIA  
UCRAINA

#### MIDDLE EST & AFRICA

EGITTO  
ETIOPIA  
LIBANO  
KAZAKISTAN  
KUWAIT  
OMAN  
QUATAR  
SAUDI ARABIA

SIRIA  
SUDAN  
U.A.E.

#### SUD AFRICA

ALGERIA  
ANGOLA  
LIBIA  
NAMIBIA  
SENEGAL  
TUNISIA

#### SOUTH EAST ASIA

AUSTRALIA  
NUOVA CALEDONIA  
NUOVA ZELANDA  
TAHITI

#### CENTRAL & SOUTH AMERICA

ARGENTINA  
CUBA  
MESSICO  
PERU  
REPUBBLICA DOMINICANA  
VENEZUELA





Via Caorsana, 79  
29122 Piacenza - Italy  
Phone ++ 39.0523.543111  
Fax ++39.0523.591773

**ASTRA Piacenza si trova a:**  
- 100 Km dagli aeroporti di Milano  
(circa 1 ora in treno o auto)  
- 500 Km da Roma (circa 5 ore in treno o auto)

**ASTRA Piacenza is situated:**  
-100 Km from Milan airports  
(about 1 hour by train or car)  
-500 Km from Rome (about 5 hours by train or car)

ASTRA, un marchio che fa storia e che in tutto il mondo è sinonimo di forza, resistenza e versatilità per tutti coloro che operano nel settore del trasporto nelle cave, nelle miniere e nei lavori più difficili ed impegnativi.

I veicoli ASTRA rappresentano la sintesi di una ricerca permanente di innovazione tecnica che consente di affrontare gli impieghi più gravosi nelle diverse condizioni climatiche mondiali.

Il sistema aziendale, i processi produttivi e l'attenzione all'impatto ambientale sono certificati secondo le rigorose norme ISO 9001/2000 e ISO 14001/2004.

La gamma completa di Autotelai, Dumper Rigidi, Dumper Articolati lavora con sicurezza e alta produttività ed è supportata, sempre ed ovunque, da una professionale ed efficiente rete di assistenza.

ASTRA, a brand making history marque which is synonymous the world over with strength, durability and versatility for everyone operating in the field of transport in quarrying, mining and the most difficult and demanding of activities.

ASTRA vehicles represent the distillation of continuous research into technical innovations which will meet the challenges of the heaviest use in the most diverse climatic conditions worldwide.

The company system, the production processes and the attention paid to the effect on the environment have been certified in accordance with the demanding ISO 9001/2000 and ISO 14001-2004 standards; this is the best quality guarantee of a comprehensive range of Rolling Chassis, Rigid Dumpers and Articulated Dumptrucks which are both safe and highly productive, and are supported at all times and everywhere, by a professional and efficient servicing network.

ASTRA VEICOLI INDUSTRIALI S.P.A.

